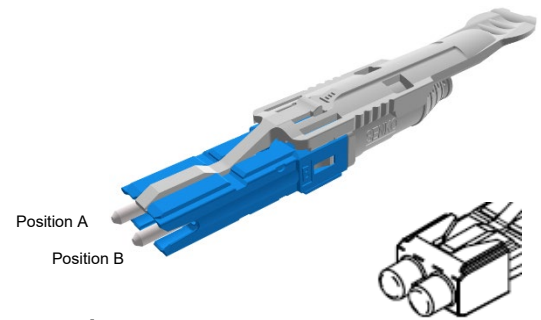
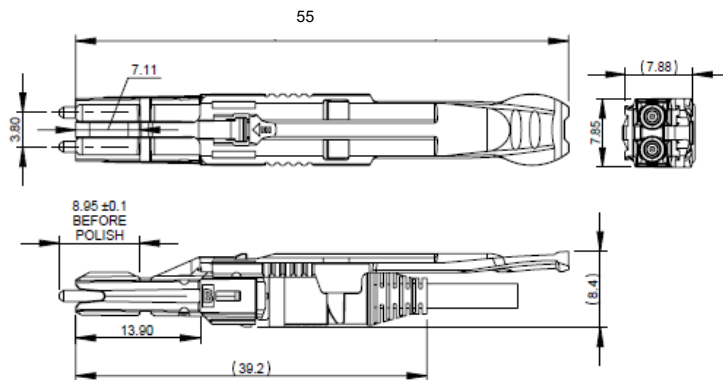


Connecteur CS[®] EZ-Flip



CS[®] est une marque déposée de SENKO Advance Co. Ltd.

Caractéristiques et applications

- CS[®] (Connector Senko) EZ-Flip, connecteur de la catégorie des Very-Small-Form-Factor (VSFF)
- Malgré sa forme miniature, ce connecteur a un corps robuste avec arrivée centrale du câble et Push-Pull-Tab, qui permet de connecter/déconnecter le connecteur facilement
- Polarité A/B facilement identifiable, interchangeable sans outil
- Pour connexion aux transceivers avec interface CS[®] et les infrastructures de câblage

Normes

TIA-604-19 (Le CS[®] est nommé dans la norme SEN)

Matériaux

- | | |
|---------------------------|-----------------------------------|
| - Férule : | Céramique au zirconium, Ø 1,25 mm |
| - Corps : | Plastique, inflammabilité UL94-V0 |
| - Push-Pull-Tab : | Plastique, inflammabilité UL94-V0 |
| - Bouchon de protection : | Plastique, inflammabilité UL94-V0 |

Caractéristiques optiques

La finition des connecteurs peut être identifiée par sa référence comme suit :

- BASIC : Références XXXAXXXX
- PURE : Références BASIC avec un „P“ additionnel : XXXAXXXXP

Pour en savoir plus, voir „Produktinfo_Qualitätsmerkmal-PURE_of“

Atténuation – IL conforme IEC61300-3-4, Méthode B, contre référence, Maximum [dB] :

	Finition	BASIC	PURE
- Monomode OS2, 9/125µm		0,30	0,20
- Multimode OM1, 62,5/125µm		0,30	---
- Multimode Low IL OM2, OM3, OM4, OM5, 50/125µm		0,15	0,15

Atténuation – IL “random mated” conforme IEC61300-3-34, Méthode 2, [dB] :

	Finition	BASIC	Valeur moyenne	Maximum
- Monomode OS2, 9/125µm			0,13	0,50
- Multimode Low IL OM2, OM3, OM4, OM5, 50/125µm			0,03	0,27

Atténuation – IL - finition PURE “random mated” valeur limite application, Maximum [dB] :

- Monomode OS2, 9/125µm	97%	0,25
- Multimode Low IL OM2, OM3, OM4, OM5, 50/125µm	100%	0,40

Connecteur CS® EZ-Flip

Caractéristiques optiques

Réflectance - RL conforme IEC61300-3-6, Méthode 1, contre référence, Minimum [dB] :

	Finition BASIC	PURE
- Monomode OS2, 9/125µm, PC 0°	45	45
- Monomode OS2, 9/125µm, UPC 0°	55	55
- Monomode OS2, 9/125µm, APC 8°	65	70
- Multimode, tous types de fibres OMx	35	40

Caractéristiques mécaniques

- Cycles de connexions min. 500, augmentation de l'atténuation < 0,2 dB
 - Résistance à la traction max. 100 N, dépend du type de câble

Caractéristiques thermiques

- Température en opération de -40°C à +85°C, dépend du type de câble
 - Température de stockage de -40°C à +85°C

Diamètre de câble

Type de câble rond Ø de 2,0 à 3,0 mm

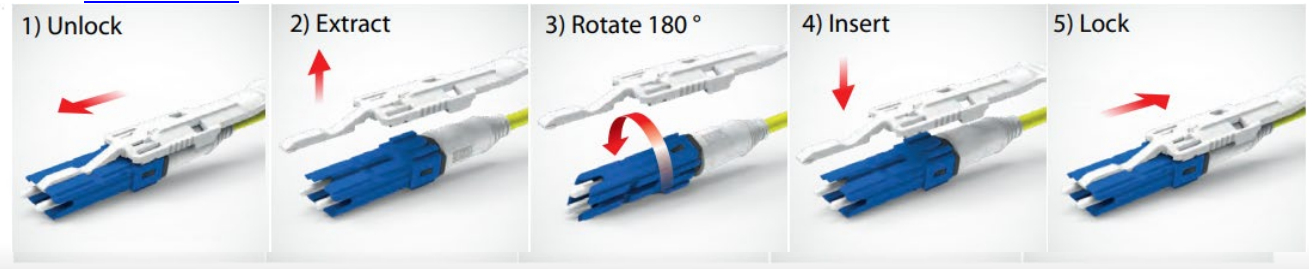
Couleur

Corps du connecteur / manchon :

- Monomode OS2, 9/125µm, PC et UPC 0° bleu / blanc
 - Monomode OS2, 9/125µm, APC 8° vert / blanc
 - Multimode OM4, 50/125µm violet / blanc

Changement de polarité

Source www.senko.com



Bien que les informations aient été rassemblées avec soin et en tenant compte de nos connaissances actuelles, nous souhaitons préciser que rien n'est destiné à être une assurance ou garantie de notre part et nous n'incitons personne à enfreindre les brevets existants. Dans notre démarche d'amélioration continue de nos produits, nous nous réservons le droit d'apporter les changements jugés nécessaires.

Une expertise électrotechnique est nécessaire pour l'installation de produits électrotechniques.



Dessin	Date	Freigegeben	Date	Rév.	N° de version technique	Nom	Date
H. Jungbäck	03.07.2023	S. Gleich	03.07.2023	001	---	---	---

Rosenberger-OSI GmbH & Co. OHG Endorferstr. 6 86167 Augsburg Allemagne www.rosenberger.com/osi	Tél. : +49 821 249249-0 E-mail : info-osi@rosenberger.com	Page 2 / 2
---	--	---------------