

Rosenberger

PreCONNECT® COPPER

INFORMATION PRODUIT



Applications :

Infrastructure de câblage et locaux techniques des data centers

Le système consiste en :

- Des breakouts cuivre 6x4 paires préconnectés en usine avec legs protégés par un film plastique, avec câbles intérieurs Cat.7 S/FTP, AWG23/1 et AWG26/7, câble intérieur FRNC-LS0H
- Avec des connecteurs RJ45 femelle et plugs mâles Cat. 6A blindés
- Panneaux 19" adaptés
- Cordons de brassage RJ45 adaptés
- Accessoires utiles

Caractéristiques :

- 10GBASE-T liens permanents en Classe E_A avec câbles AWG23/1 jusqu'à 90 mètres
- 10GBASE-T liens permanents en Classe E_A avec câbles AWG26/7 jusqu'à 60 mètres
- AWG23/1 uniquement avec connecteurs RJ45 femelles
- AWG26/7 avec connecteurs RJ45 femelles et plugs mâles
- Divers systèmes de panneaux 19" disponibles

**Avantages en un coup d'œil :**

- Flexibilité grâce aux legs configurables avec des longueurs spécifiques aux applications et aux câbles AWG26/7 qui peuvent être connectés tant avec les connecteurs RJ45 femelle qu'avec les plugs mâles
- Installation rapide et sûre grâce au système Plug&Play fabriqué en usine
- Qualité optimale et très bon rapport qualité/coût grâce à la préconnectorisation en usine
- Les systèmes de câblage PreCONNECT® consistent en des solutions où chaque composant modulaire s'accorde parfaitement avec les autres

Trunk PreCONNECT® COPPER



**Trunk multijumper
PreCONNECT® COPPER**



**Cordons de brassage
PreCONNECT® COPPER**



Panneaux 19" PreCONNECT® COPPER



**Panneaux mixtes PreCONNECT®
FIBRE et COPPER**



Accessoires



Les trunks et trunks multijumpers PreCONNECT® COPPER sont des câbles cuivre préconnectés pour les installations „Plug-and-Play“ :

Trunk PreCONNECT® COPPER :

- Câble breakout cuivre 6 canaux avec feuillard, Cat.7 S/FTP, AWG23/1 et AWG26/7, câble intérieur FRNC-LS0H, CPR classe Dca
- Préconnecté des deux côtés avec des connecteurs RJ45 femelle Cat. 6A
- Polarité 1:1 TIA 568 A
- AWG23/1, approprié avec le PoE+
- AWG26/7, approprié avec le PoE
- Longueur de Lien Permanent 10GBASE-T classe E_A = max. 90m



GHMT TA Certificat n°: c5868X-XX

Trunk multijumper PreCONNECT® COPPER :

- Câble breakout cuivre 6 canaux avec feuillard, Cat.7 S/FTP, AWG26/7, câble intérieur FRNC-LS0H, CPR classe Eca
- Préconnecté soit avec des connecteurs RJ45 femelle soit avec des plugs mâles Cat. 6A
- Polarité 1:1 TIA 568 A
- Approprié pour le PoE
- Longueur de Lien Permanent 10GBASE-T classe E_A = max. 60m au lieu des 90m normalisés en raison du diamètre du câble plus petit



Variantes possibles :

- Plug mâle - Connecteur RJ45 femelle
- Plug mâle – Plug mâle

De même que nos trunks et trunks multijumpers PreCONNECT® en fibre optique, nos trunks et trunks multijumpers PreCONNECT® COPPER sont assemblés en usine et prêts pour une installation „Plug-and-Play“ rapide et sûre dans les data centers. Grâce à la préconnecteurisation des trunks, le temps d'installation est raccourci et il n'y a plus besoin de personnel qualifié avec outils et appareils de mesure pour faire l'installation.

Dans les installations traditionnelles de câbles de données cuivre, l'installateur travaille pour une longue période à l'intérieur de zones sensibles du data center afin de pouvoir effectuer la terminaison des câbles avec les connecteurs RJ45 femelle ou les plugs.

Du fait du câble multibrins et du film plastique fin qui maintient le toron, les câbles sont très flexibles et permettent de petits rayons de courbure et par conséquent, facilitent l'installation. Ils ont également un diamètre extérieur plus petit, un pouvoir calorifique ainsi qu'un poids réduits comparés aux câbles similaires.

Nos trunks PreCONNECT® COPPER sont mesurés à 100% en usine et livrés avec leur rapport de mesures. Vous n'avez qu'à poser les câbles dans votre plancher technique, enlever les tubes d'installation et insérer les connecteurs RJ45 femelle dans les panneaux ou les plugs mâle dans les connecteurs femelle.

Types de câbles :**Pour les trunks PreCONNECT® COPPER****Connecteur RJ45 femelle – Connecteur RJ45 femelle :**

Câble breakout cuivre 6 canaux, Cat.7 S/FTP, AWG23/1, câble intérieur FRNC-LS0H
6x4P Breakout Light

- 6 câbles cuivre de transmission de données S/FTP Cat.7, AWG23/1 blindés toronnés enveloppés d'un film transparent auto-extinguible sans halogène
- Diamètre = 22,3mm
- CPR classe Dca
- Approprié pour le PoE+
- Longueur de Lien Permanent 10GBASE-T Classe E_A = max. 90m
- NVP = 81%

**Pour les trunks PreCONNECT® COPPER****Connecteur RJ45 femelle – Connecteur RJ45 femelle et trunks
Multijumper PreCONNECT® COPPER Plug – Connecteur RJ45 femelle et
Plug – Plug :**

Câble breakout cuivre 6 canaux Cat.7 S/FTP, AWG26/7, câble intérieur FRNC-LS0H
6x4P Breakout Light

- 6 câbles cuivre de transmission de données S/FTP Cat.7, AWG26/7 blindés toronnés enveloppés d'un film transparent auto-extinguible sans halogène
- Diamètre = 17,6mm
- CPR classe Dca
- Approprié pour le PoE
- Longueur de Lien Permanent 10GBASE-T Classe E_A = max. 60m, au lieu des 90m normalisés en raison du diamètre plus petit du câble
- NVP = 78%

**Connecteur RJ45 femelle Keystone :**

Connecteur RJ45 femelle Keystone Cat.6_A ISO/IEC blindé
Certificat GHMT PVP n°. : z4686X-XX-E

Plug RJ45 :

Plug RJ45 mâle Cat.6_A ISO/IEC blindé avec languette et embout de protection



Plug RJ45 mâle

Connecteur RJ45 femelle

Longueur des legs :

Longueur des legs avec connecteurs RJ45 femelle, choix entre deux versions :

- (sl) legs de même longueur pour installation droite depuis l'arrière du panneau
- (stl) legs étagés pour installation d'un côté ou de l'autre du panneau

⚠ Si vous commandez la version (stl) pour les legs, vous devrez nous indiquer si vous souhaitez installer le trunk sur la gauche ou sur la droite du panneau, la vue que vous souhaitez avoir depuis l'arrière du panneau, ainsi qu'expliqué ci-dessous (nécessaire pour la numérotation des legs).

Si les legs sont étagés pour installation par la gauche, le leg le plus long aura le numéro 1 et le plus court le numéro 6.

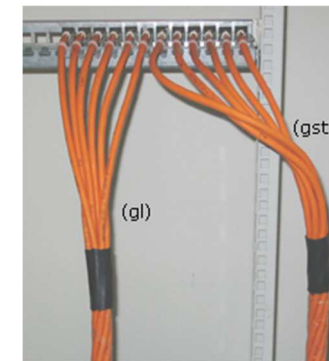
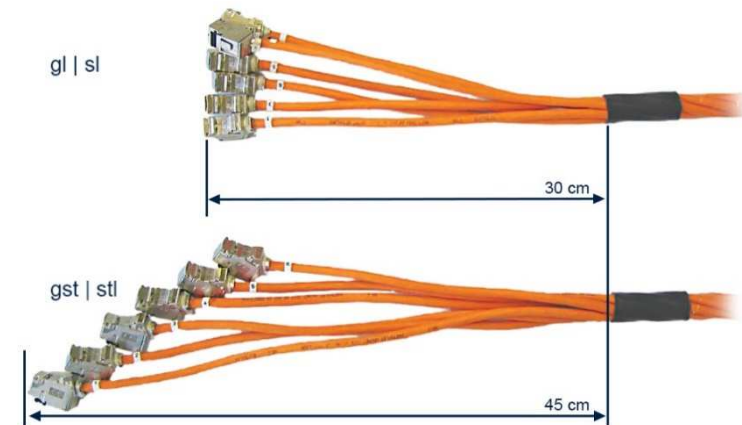
Si les legs sont étagés pour installation par la droite, le leg le plus long aura le numéro 6 et le plus court le numéro 1.

Vue depuis l'arrière du panneau selon la configuration des legs :

- (gl) legs de même longueur
- (gst) legs étagés avec installation depuis le côté droit du panneau

Longueur des legs avec plug RJ45 mâle :

À déterminer lors de la commande



Protection des legs pendant l'installation :

Pour une installation en sécurité des connecteurs RJ45 femelle et plugs mâle, vous pouvez choisir entre ces deux variantes de protection des legs :

- EZS : tube d'installation résistant à la traction, à l'écrasement et à la poussière
- ZS : chaussette résistante à la traction et à la poussière



Références :

Trunk PreCONNECT® COPPER Avec des connecteurs RJ45 femelle des deux côtés Longueur : variable		
Type de câble	Legs des deux côtés	Référence
6 canaux, Cat.7 S/FTP, AWG23/1	De même longueur	047A0101
	Étagés depuis la gauche	047A0111
	Étagés depuis la droite	047A0121
6 canaux, Cat.7 S/FTP, AWG26/7	De même longueur	047A0130
	Étagés depuis la gauche	sur demande
	Étagés depuis la droite	047A0136



Trunk Multijumper PreCONNECT® COPPER Type de câble : 6 canaux, Cat.7 S/FTP, AWG26/7 Longueur : variable Longueur des legs : variable		
Côté A	Côté B	Référence
Plug RJ45 mâle pour legs de même longueur	Connecteur RJ45 femelle pour legs de même longueur	047A0131
Plug RJ45 mâle pour legs de même longueur	Plug RJ45 mâle pour legs de même longueur	047A0132



Mode de livraison : Dépend de la longueur. En boucle ou en touret en carton ou en bois avec guide d'installation et rapport de mesures.

Définition de la longueur : Longueur commandée = longueur entre les connecteurs et plugs RJ45 de chaque côté

Longueur maximale à la commande = longueur maximale pour le lien permanent 10GBASE-T :

- AWG23/1 = 90m
- AWG26/7 = 60m

Longueur du trunk	Tolérance
≤ 10m	+/- 50cm
> 10m ≤ 30m	+/- 100cm
> 30m ≤ 90m	+/- 150cm

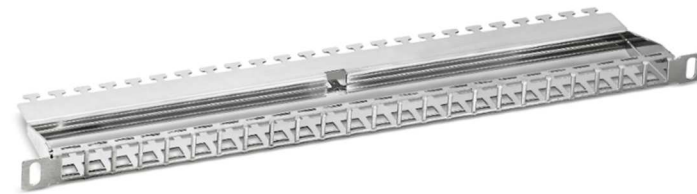
Panneaux PreCONNECT® COPPER 19" :**0,5 U pour 24 connecteurs RJ45 femelle Keystone :**

2 de ces panneaux permettent une densité de 48 ports sur 1 U

Matériau : acier inoxydable

Profondeur : 100mm

Référence : 800A0220

**1 U pour 24 connecteurs RJ45 femelle Keystone :**

Matériau : acier galvanisé

Profondeur : 150mm

Références :

RAL 7035 (gris clair) : 800A0213

RAL 9005 (noir) : 800A0214

**1 U pour 24 connecteurs RJ45 femelle Keystone, inclinaison 30° :**

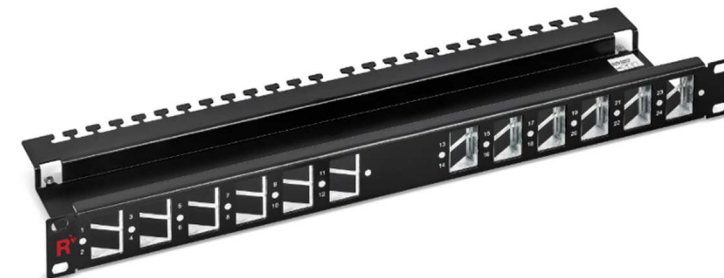
Matériau : acier galvanisé

Profondeur : 120mm

Références :

RAL 7035 (gris clair) : 800A0219

RAL 9005 (noir) : 800A0218



Panneaux mixtes PreCONNECT® FIBRE et COPPER :**PreCONNECT® SMAP-G2 SD**

Châssis vide SMAP-G2 SD 19", RAL 9005 (noir) avec face arrière avec 12 interfaces carrées PreCONNECT® (comme montré ci-dessous) Voir notre Information Produit PreCONNECT® SMAP-G2 SD

Référence 1 U, profondeur 300mm : 171A0001

**PreCONNECT® SMAP-G2 HD**

Châssis vide SMAP-G2 HD 19", RAL 9005 (noir) avec face arrière avec 12 interfaces carrées PreCONNECT® (comme montré ci-dessous) Voir notre Information Produit PreCONNECT® SMAP-G2 HD

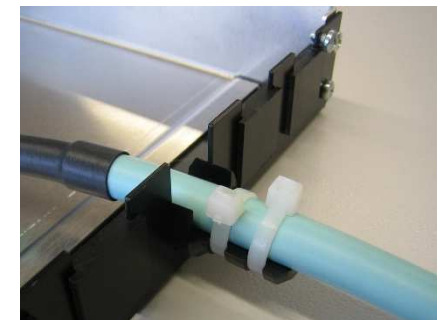
Référence 1 U, répartition 4/4 DUODECIM, profondeur 300mm : 171H0010



Fixation des trunks PreCONNECT® COPPER à l'arrière des panneaux en utilisant la fixation universelle PreCONNECT®. Pour câbles de 6 à 18 mm de diamètre.

Ne convient pas pour les trunks cuivre de diamètre 22,3mm avec les câbles AWG23. D'autres options pour les faces arrière sont disponibles dans l'Information Produit PreCONNECT® SMAP-G2 SD.

Référence Set incluant 2 serres-câbles : 111A0650

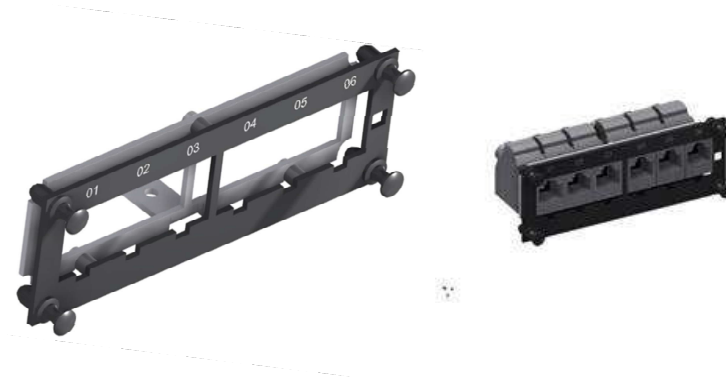


Face avant partielle SMAP-G2 SD 6 Ports RJ45 Keystone pour trunks PreCONNECT® COPPER avec RJ45 Keystone femelle :

Caractéristiques :

- Pour les panneaux SMAP-G2 SD
- Pour 6 RJ45 Keystone femelle
- Hauteur : 1 U
- Largeur : 1/4
- Insertion des modules dans le panneau, sans outil, par l'avant, fixation par clips.
- Inclut 2 m de câble de mise à la terre pour connecter la FAP, le câble de mise à la terre doit être routé hors du panneau à travers sa face arrière et relié au bornier de terre de la baie
- Matériau et couleur : acier galvanisé RAL 9005 (noir)

Références RAL 9005 (noir) : **170A4010**

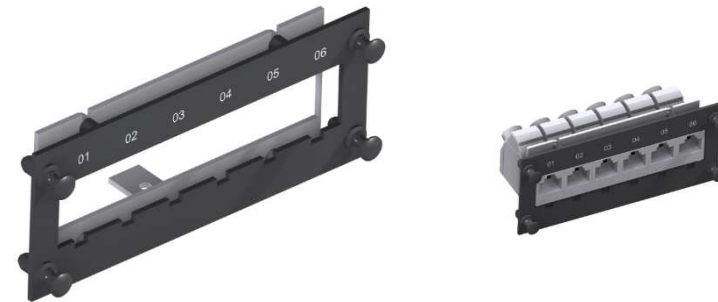


Face avant partielle SMAP-G2 HD 6 Ports RJ45 Keystone pour trunks PreCONNECT® COPPER avec RJ45 Keystone femelle :

Caractéristiques :

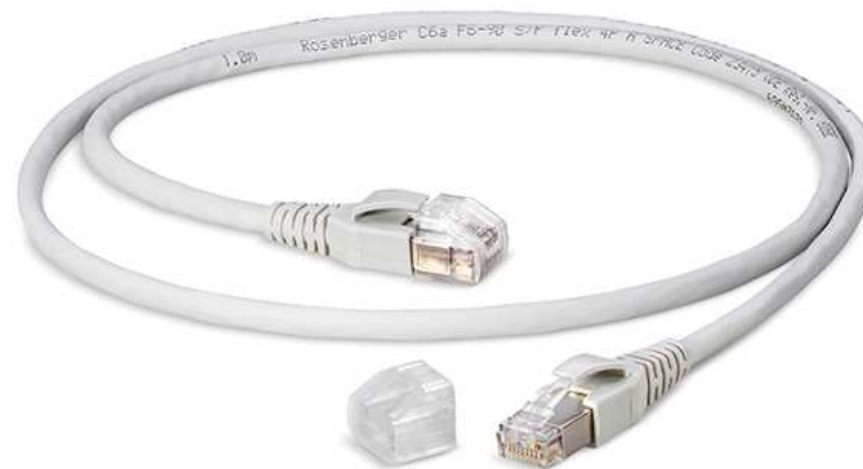
- Pour la répartition 4/4 DUODECIM du panneau SMAP-G2 HD
- Pour 6 connecteurs RJ45 Keystone femelle
- Hauteur : 1 U
- Largeur : 1/4
- Insertion des modules dans le panneau, sans outil, par l'avant, fixation par clips.
- Inclut 2 m de câble de mise à la terre pour connecter la FAP, le câble de mise à la terre doit être routé hors du panneau à travers sa face arrière et relié au bornier de terre de la baie
- Matériau et couleur : acier galvanisé RAL 9005 (noir)

Références RAL 9005 (noir) : **170H7000**



Cordon de brassage RJ45 Cat. 6A :

- Cat. 6A ISO/IEC
- Polarité 1:1 TIA 568 B
- Approprié pour le PoE+
- Connecteurs RJ45 femelle blindés avec languettes et embouts de protection
- Type de câble : blindé Cat.7, S/FTP, flex, 4 paires AWG27/7, jusqu'à 900MHz, FRNC-LS0H, diamètre 5,7mm, couleur gris
- Autres longueurs, couleurs et types sur demande
- Certificat GHMT PVP n° : z4826a-xx-E



Longueur	Référence article
1 mètre	820A1019M-1
2 mètres	820A1019M-2
3 mètres	820A1019M-3
5 mètres	820A1019M-5
10 mètres	820A1019M-10

Sur demande :

Cordon de brassage RJ45 Cat. 6A, AWG26/7 = 5,8mm, avec connecteurs RJ45 Push-Pull



Cordons RJ45 Cat. 6A fins :

- S/FTP AWG30 = 4,5mm
- S/FTP AWG32 = 4,0mm

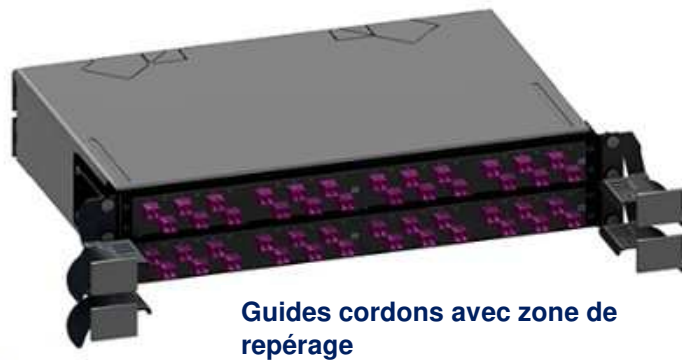


Vous trouverez dans notre Information Produit Accessoires panneaux 19" les accessoires pour les panneaux 19" :



Panneau passe-fils 19" pour montage en partie avant

- Se monte en partie avant du panneau (économise 1 U)
- Ouverture de la face avant à 180°
- Possibilité d'y ajouter une zone de repérage ou étiquette pour notation des ports



À propos de Rosenberger OSI :

Depuis 1991, Rosenberger Optical Solutions & Infrastructure (Rosenberger OSI) est un expert dans les systèmes de câblage innovants en fibre optique et cuivre. Ces solutions se retrouvent dans un grand nombre de secteurs où de grands volumes de données doivent être échangés rapidement et de manière sécurisée : data centers, réseaux locaux, télécoms et industrie.

Rosenberger OSI fait partie du groupe mondial Rosenberger depuis 1998. Rosenberger est une société allemande de 11000 personnes et est présente dans 32 pays. Ses solutions hautes fréquences, haute tension, liaisons fibre optique et cuivre sont reconnues pour leur fiabilité et leurs performances.

Pour plus d'informations, visitez : www.rosenberger.com/osi

Rosenberger

Rosenberger-OSI GmbH & Co. OHG

Optical Solutions & Infrastructure | Endorferstr. 6 | 86167 Augsburg | ALLEMAGNE | Téléphone : +49 821 24924-0
info-osi@rosenberger.com | www.rosenberger.com/osi

Rosenberger® est une marque déposée de Rosenberger Hochfrequenztechnik GmbH & Co. KG. Tous droits réservés. © Rosenberger 2018

Pour des raisons techniques, nous nous réservons le droit de modifications techniques du produit par rapport aux images publiées.
Transfert à des tiers uniquement avec autorisation de Rosenberger-OSI GmbH & Co. OHG- Tous droits réservés.

Date de création : 22.05.2007

Valide depuis : 23.07.2020

Révision : 013