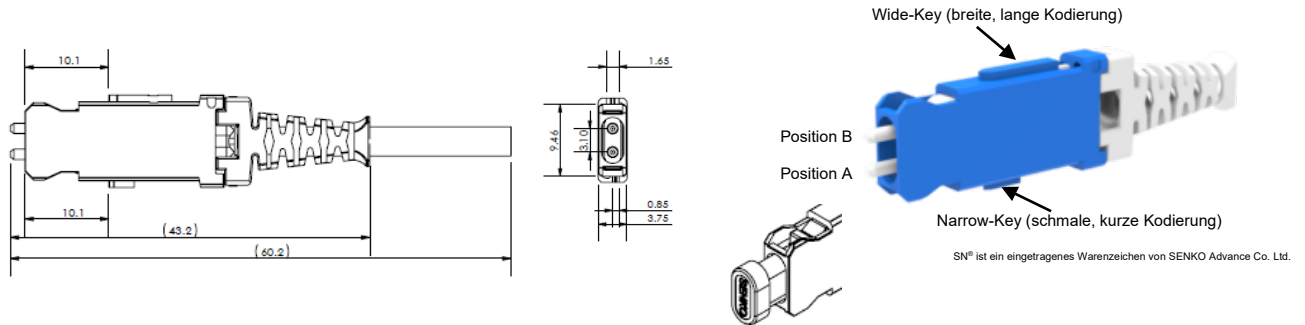


SN<sup>®</sup> EZ-Flip Senior Stecker



**Eigenschaften und Anwendungsbereiche**

- SN<sup>®</sup> (SENKO NANO) EZ-Flip, der Kategorie Very-Small-Form-Faktor (VSFF) Stecker, Bauform Senior
- Der Stecker hat trotz seiner Miniaturbauform ein robustes Gehäuse mit zentraler Kabelabfangung und Push-Pull-Boot, mittels welchem der Stecker ein- und ausgesteckt werden kann
- A/B Polarität einfach und sicher, werkzeuglos wechselbar
- Zum Anschluß von Transceivern mit SN<sup>®</sup> Interface und für MEGA-HIGH-DENSITY (MHD) Infrastrukturverkabelung

**Normen**

IEC 61754-36 (der SN<sup>®</sup> ist in seiner Norm SAC genannt)

**Material**

- Ferrule: Zirconia Keramik, Ø 1.25 mm
- Steckerkörper: TP, Brandverhalten UL94-V0
- Push-Pull-Boot: TPR, Brandverhalten UL94-V0
- Schutzkappe: TPR, Brandverhalten UL94-V0

**Optische Eigenschaften**

Welchem Qualitätsmerkmal der Stecker in Ihrem Produkt entspricht, erkennen Sie an dessen Bestellnummer:

- BASIC: Bestellnummern XXXAXXXX
- PURE: Bestellnummern an deren Ende ein „P“, XXXAXXXXP angehängt ist

Details zu PURE siehe Produktinfo\_Qualitätsmerkmal-PURE\_od

Einfügedämpfung gemäß IEC61300-3-4, Methode B, gegen Referenz, Maximum [dB]:

	Qualitätsmerkmal	BASIC	PURE
- Singlemode SM, 9/125µm		0,30	0,20
- Multimode OM1, 62.5/125µm		0,30	---
- Multimode low IL OM2, OM3, OM4, OM5, 50/125µm		0,15	0,15

Einfügedämpfung „random mated“ gemäß IEC61300-3-34, Verfahren 2, [dB]:

Qualitätsmerkmal	BASIC	Mittelwert	Maximum
- Singlemode SM, 9/125µm		0,13	0,50
- Multimode low IL OM2, OM3, OM4, OM5, 50/125µm		0,03	0,27

Einfügedämpfung Qualitätsmerkmal PURE „random mated“ Anwendungsgrenzwert, Maximum [dB]:

- Singlemode SM, 9/125µm	97%	0,25
- Multimode low IL OM2, OM3, OM4, OM5, 50/125µm0,03	100%	0,40

Dieses Dokument ist urheberrechtlich geschützt • This document is protected by copyright • Rosenberger OSI GmbH & Co. OHG

SN® EZ-Flip Senior Stecker

**Optische Eigenschaften**

Rückflussdämpfung gemäß IEC61300-3-6, Methode 1, gegen Referenz, Minimum [dB]:

	Qualitätsmerkmal	BASIC	PURE
- Singlemode SM, 9/125µm, PC 0°		45	45
- Singlemode SM, 9/125µm, UPC 0°		55	55
- Singlemode SM, 9/125µm, APC 8°		65	70
- Multimode alle OM Klassen		35	40

**Mechanische Eigenschaften**

- Steckzyklen min. 500, Änderung der Einfügedämpfung < 0.2 dB
- Zugentlastung max. 70N, abhängig vom Kabeltyp

**Thermische Eigenschaften**

- Betriebstemperaturbereich -40°C bis +75°C, abhängig vom Kabeltyp
- Lagertemperaturbereich -40°C bis +75°C

**Kabledurchmesser**

Rundkabeltypen Ø 1,2 bis 2.0 mm

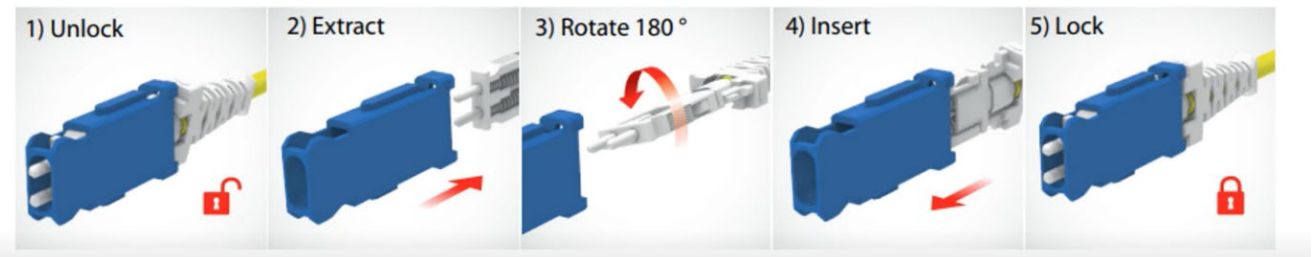
**Farben**

Steckerkörper / Push-Pull-Boot:

- Singlemode SM, 9/125µm, PC und UPC 0° Blau / Weiss
- Singlemode SM, 9/125µm, APC 8° Grün / Weiss
- Multimode OM4, 50/125µm Violett / Weiss

**Polaritätswechsel**

Quelle [www.senko.com](http://www.senko.com)



Während die Informationen sorgfältig nach bestem Wissen erstellt wurden, sind diese nicht als Gewährleistung zu verstehen und keine Aussage hierin ist als Empfehlung zur Verletzung bestehender Patente auszulegen. Im Bemühen, unsere Produkte zu verbessern, behalten wir uns vor, Änderungen vorzunehmen, die als notwendig erachtet werden.

Gezeichnet	Datum	Freigegeben	Datum	Rev.	Änderungsnummer	Name	Datum
H. Jungbäck	31.05.2023	L. Brücher	31.05.2023	001	----	---	---