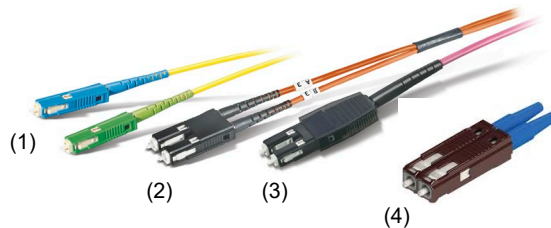
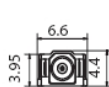
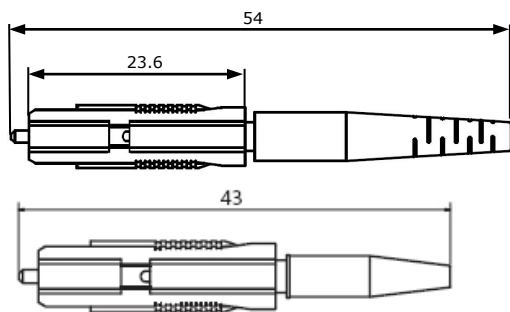


MU Stecker



Eigenschaften und Anwendungsbereiche

- MU (Miniature Unit) war der erste Small-Form-Faktor (SFF) Stecker auf dem Markt, er wird auch Mini-SC genannt
- Für den MU wurde die heute in vielen Steckern eingesetzte 1,25mm Vollkeramikferrule entwickelt
- Echter Push-Pull Stecker, wie SC
- MU Stecker Bauformen:
 - (1) Simplex
 - (2) Duplex-Horizontal
 - (3) Duplex-Horizontal-COMPACT mit zentraler Kabelabfangung und Knickschutztülle für Rundkabel (Uniboot)
 - (4) Duplex-Vertical
- A/B Polarität der Duplexstecker nicht wechselbar
- Zum Anschluß von Transceivern mit MU Interface und für Infrastrukturverkabelung

Normen

MU gemäß IEC 61754-6

Material

- Ferrule: Zirconia Keramik, Ø 1.25 mm
- Steckerkörper: PPE, Brandverhalten UL94-V1
- Knickschutztülle: TPE, Brandverhalten UL94-V0

Optische Eigenschaften

Welchem Qualitätsmerkmal der Stecker in Ihrem Produkt entspricht, erkennen Sie an dessen Bestellnummer:

- BASIC: Bestellnummern XXXAXXXX
- PURE: Bestellnummern an deren Ende ein „P“, XXXAXXXXP angehängt ist

Details zu PURE siehe Produktinfo_Qualitätsmerkmal-PURE_od

Einfügedämpfung gemäß IEC61300-3-4, Methode B, gegen Referenz, Maximum [dB]:

	Qualitätsmerkmal	BASIC	PURE
- Singlemode SM, 9/125µm		0,30	0,20
- Multimode OM1, 62.5/125µm		0,30	---
- Multimode low IL OM2, OM3, OM4, OM5, 50/125µm		0,15	0,15

Einfügedämpfung „random mated“ gemäß IEC61300-3-34, Verfahren 2, [dB]:

Qualitätsmerkmal	BASIC	Mittelwert	Maximum
- Singlemode SM, 9/125µm		0,13	0,50
- Multimode low IL OM2, OM3, OM4, OM5, 50/125µm		0,03	0,27

Einfügedämpfung Qualitätsmerkmal PURE "random mated" Anwendungsgrenzwert, Maximum [dB]:

- Singlemode SM, 9/125µm	97%	0,25
- Multimode low IL OM2, OM3, OM4, OM5, 50/125µm	100%	0,40

MU Stecker

Optische Eigenschaften

Rückflussdämpfung gemäß IEC61300-3-6, Methode 1, gegen Referenz, Minimum [dB]:

	Qualitätsmerkmal	BASIC	PURE
- Singlemode SM, 9/125µm, PC 0°		45	45
- Singlemode SM, 9/125µm, UPC 0°		55	55
- Singlemode SM, 9/125µm, APC 8°		65	70
- Multimode alle OM Klassen		35	40

Mechanische Eigenschaften

- Steckzyklen min. 1000, Änderung der Einfügedämpfung < 0.2 dB
- Zugentlastung max. 100 N, abhängig vom Kabeltyp

Thermische Eigenschaften

- Betriebstemperaturbereich -40°C bis +85°C, abhängig vom Kabeltyp
- Lagertemperaturbereich -40°C bis +85°C

Kabledurchmesser

Rundkabeltypen Ø 0.9 bis 3.0 mm

Farben

Steckerkörper / Knickschutzülle:

- Singlemode SM, 9/125µm, PC und UPC 0° Blau / Blau
- Singlemode SM, 9/125µm, APC 8° Grün / Grün
- Multimode OM2, OM3, OM4, OM5, 50/125µm Schwarz / Schwarz

Während die Informationen sorgfältig nach bestem Wissen erstellt wurden, sind diese nicht als Gewährleistung zu verstehen und keine Aussage hierin ist als Empfehlung zur Verletzung bestehender Patente auszulegen. Im Bemühen, unsere Produkte zu verbessern, behalten wir uns vor, Änderungen vorzunehmen, die als notwendig erachtet werden.

Gezeichnet	Datum	Freigegeben	Datum	Rev.	Änderungsnummer	Name	Datum
Y.Zhang	30.03.2017	H.Jungbäck	30.03.2017	003		H. Jungbäck	20.06.2023