



Anwendungsbereiche

- Frei konfigurierbare und hochmodulare Universalbox für unterschiedlichste Installationsumgebungen, bei denen keine 19" Anwendungen nötig oder möglich sind

Eigenschaften

- Für bis zu 24 Kanäle (48 Fasern)
- Universalbox als Verteilgehäuse und als Spleißgehäuse erhältlich:
 1. VERTEILGEHÄUSE
 - Konfektionierte Kabel können an beiden Seiten eingeführt, abgefangen und auf einem innenliegenden Patchfeld aufgesteckt werden.
 2. SPLEISSGEHÄUSE
 - Ader- oder Kabelpigtails oder Pigtailadern-Verbundkabel spleißfertig eingelegt
 - Zum Anspießen der Pigtails an Kabel können die Kabel auf der für sie vorgesehenen Stirnseite eingeführt und abgefangen werden.
 - Zum Anschluss der Pigtails an konfektionierte Kabel können die Kabel auf der anderen Stirnseite auf die Pigtails im Patchfeld aufgesteckt werden.
 - Kabel können auch direkt aneinander gespleißt werden (Durchspleißen).
 - Modulare Anbauteile für beide Varianten zur Einführung und Abfangung von Kabeln aller Art
- Universalbox standardmäßig mit SMAP1/2-Teilfrontplatten mit LWL-Kupplungen
- Material und Farbe:
Gehäuse: Kunststoff, RAL 7035 (lichtgrau), schlagfest, halogenfreie
Anbauteile: Stahl pulverbeschichtet, RAL 7035 (lichtgrau)
- Abhängig von den montierten Kabeleinführungen ist die Universalbox mindestens IP50 staubdicht bis IP66 wasserdicht.
- Abmessungen (L x B x H): 360 x 254 x 111 mm

Lieferform

- Auf Anfrage, ist abhängig von Variante und Konfiguration
- Mit Blindabdeckungen für nicht benötigte Vierkantschnittstellen




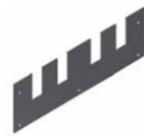

Bestellnummern Grundgehäuse					
Anzahl Kanäle / Fasern	Kupplungstyp	Verteilgehäuse		Spleissgehäuse	
		SM	OM3	SM	OM3
6 K / 12 F	LC-Duplex	118A4001	118A4005 OM3	118A4301	118A4304 OM3
12 K / 24 F	LC-Duplex	118A4002	118A4006 OM3	118A4302	118A4305 OM3
24 K / 48 F	LC-Duplex	118A4003	118A4007 OM3	118A4303	118A4306 OM3
36 K / 72 F	LC-Duplex	118A4004	118A4008 OM3	1	1
48 K / 96 F	24 LC-Quad \pm 48 LC-Duplex	118A4009	118A4010 OM3	1	1
6 K / 12 F	MU-Duplex-Horizontal	118A4011	118A4016 OM3	118A4307	118A4310 OM3
12 K / 24 F	MU-Duplex-Horizontal	118A4012	118A4017 OM3	118A4308	118A4311 OM3
24 K / 48 F	MU-Duplex-Horizontal	118A4013	118A4018 OM3	118A4309	118A4312 OM3
36 K / 72 F	MU-Duplex-Horizontal	118A4014	118A4019 OM3	1	1
48 K / 96 F	MU-Duplex-Horizontal	118A4015	118A4020 OM3	1	1
6 K / 12 F	SC-Duplex Metall	118A4021	118A4023 OM3	118A4313	118A4315 OM3
12 K / 24 F	SC-Duplex Metall	118A4022	118A4024 OM3	118A4314	118A4316 OM3
6 x 6 K / 6 x 12 F (bei 12 F MTP®)	MTP®	118A4025	118A4026 OM3	auf Anfrage	auf Anfrage
Leergehäuse ohne Trägerblech für Teilfrontplatten und Spleißkassettenaufnahme		118A4000			

Andere Kupplungstypen und Faserzahlen auf Anfrage. ¹Die maximal mögliche Faserzahl beim Spleißgehäuse ist auf 48 begrenzt, da höhere Faserzahlen wegen Platzmangel nicht gespleißt werden können. MTP® ist ein eingetragenes Warenzeichen von US-Conec Ltd.

Bestellnummern

Anbauteile





IP50 ohne Dichtung

Blindplatte	Platte für 4 x PG	Platte für 6 x PG	Platte für 4 x Trunk-Verteilerkopf	Dichtlippen
				
118A4500	4 x PG 21 118A4501	6 x PG 13,5 118A4502 6 x PG 16 118A4503 6 x PG 21 118A4504	118A4505	118A4506

IP66 mit Dichtung

Doppelboden-Basishalter

Zur Montage unserer Universalbox in Doppelböden

			099A0051	
118A4507	4 x PG 21 118A4508	6 x PG 13,5 118A4509 6 x PG 16 118A4510 6 x PG 21 118A4511		

Aus technischen Gründen müssen wir uns Abweichungen gegenüber den im Datenblatt abgedruckten Darstellungen vorbehalten.

Gezeichnet	Datum	Freigegeben	Datum	Rev.	Änderungsnummer	Name	Datum
P. Maier	15.05.2018	H. Jungbäck	15.05.2018	001			